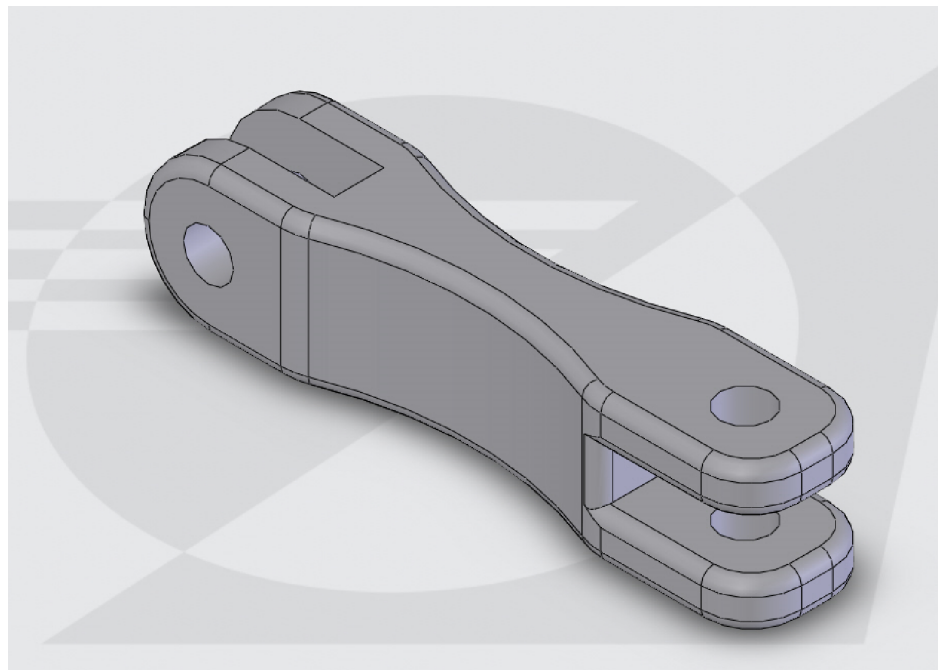


Encaixe Gancho / Trolley

Encaixe Gancho / Trolley



Características	Especificações
Prolongador Duplo Modelo SKA, utilizado para fixação de ganchos ou suportes em transportadores diversos.	Distância entre Furos: 75mm Encaixe Gancho / Articulador: 8,3mm Furos para Fixação: Ø8mm

Código	Descrição	Material	Cor	Peso	Temp. Trabalho	Capacidade de carga
6276.01.020	Prolongador Duplo 75mm Mod. SKA	Polímero de Engenharia	Cinza	39 gramas	- 50 à 90° C	20 Kg / 760 kgf



Descrição : Prolongador Duplo 75mm Adlin Mod. SKA

Aplicação : Transportador Aéreo

versão : A

Desenho : Maicon André Beiersdorf

Aprovado : Stephen Salai Stahelin

Data : 13 / 05 / 2014