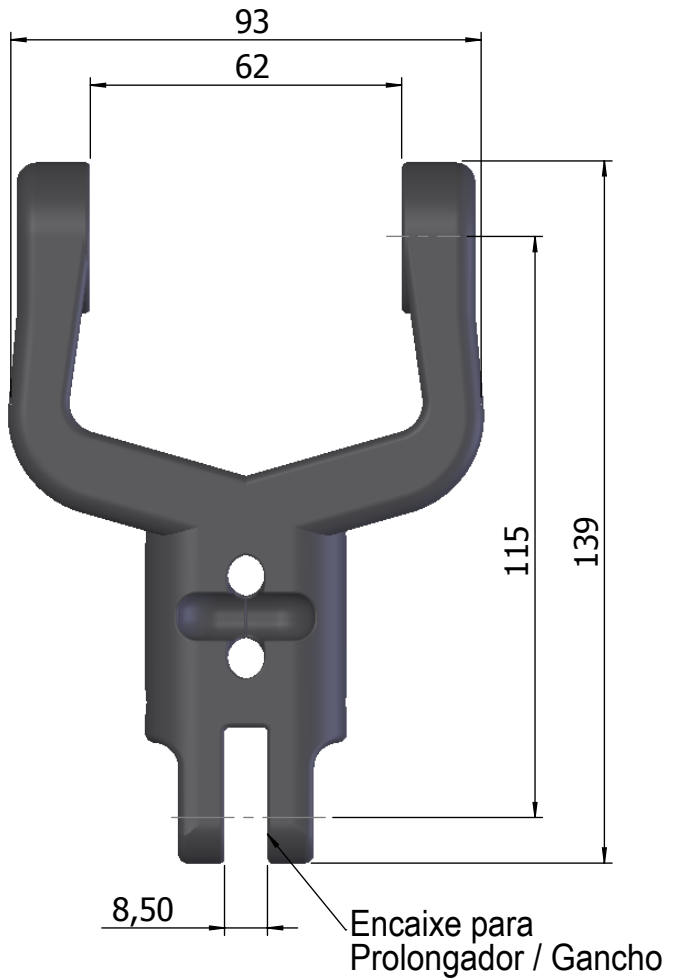
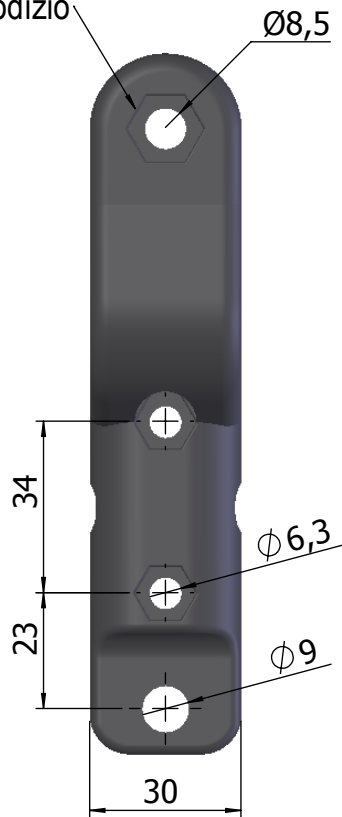
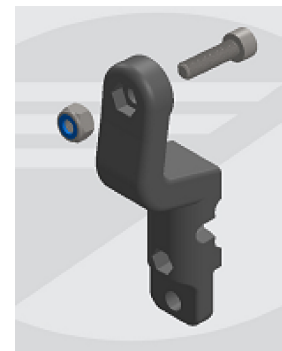


Encaixe sextavado M8 para fixação rápida do Rodízio



Características

Trolley Modelo SKA desenvolvido para transporte em trilhagem modelo "T" Stork, com encaixe para corrente modelo 8 x 25,4mm com dupla fixação. Possui alojamento de corrente ajustado que evita folgas no sistema, modelo reforçado que garante melhor desempenho e durabilidade. Possui exclusivo encaixe sextavado M8 para alojamento da porca de fixação do Rodízio, facilitando e reduzindo o tempo de montagem e substituição de peças.



Especificações

Distância entre Furos: 116mm
 Encaixe para Prolongador / Gancho: 9mm
 Fixação Corrente: Dupla - Parafuso Allen M6 x 30mm
 Fixação Rodízio: Parafuso Allen M8 x 30mm

Código	Descrição	Material	Cor	Peso	Temp. Trabalho	Capacidade de carga
6101.01.020	Trolley Adlin Mod. SKA	Polímero de Engenharia	Cinza	78 gramas	- 45 à 90° C	20 Kg / 760 kgf



Descrição : Trolley Adlin Mod. SKA

Aplicação : Transportador Aéreo

versão : B

Desenho : Maicon André Beiersdorf

Aprovado : Stephen Salai Stahelin

Data : 12 / 11 / 2015