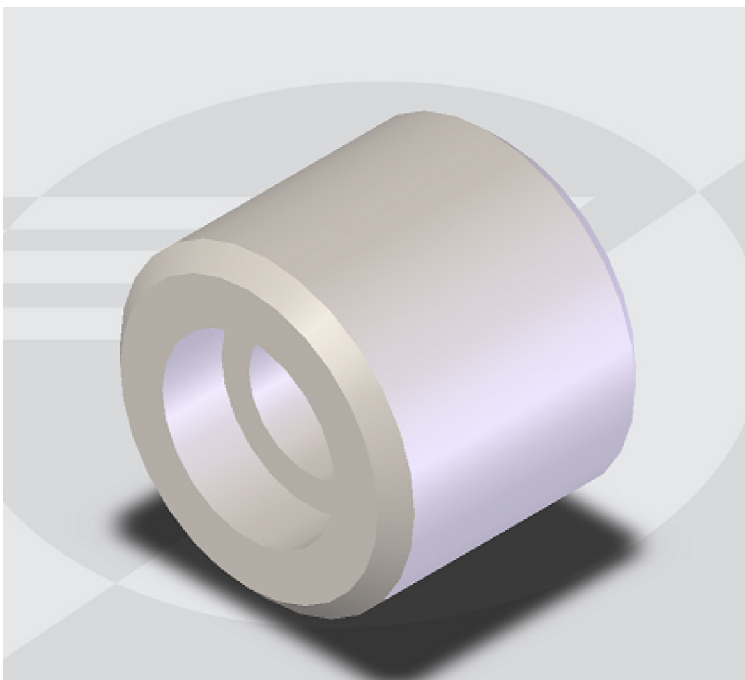


SEÇÃO A - A



Características

Rodas monolíticas produzidas em material virgem e atóxico, são leves, de fácil higienização e possuem uma ótima resistência mecânica. Podem ser utilizadas em ambientes úmidos com agentes agressivos, como óleos, graxas e sais, porém é desaconselhável a utilização em ambientes com ácidos orgânicos fortes e minerais concentrados. Projetadas para montagem como rodas de carga em transpaletas, carros de carga e movimentadores. Recomenda-se uma velocidade de trabalho no máximo de 4Km/h.

Especificações

Banda de Rodagem: 70mm
 Cubo: 70mm
 Furo: Encaixe para Rolamento 6204

Código	Descrição	Material	Peso	Temp. Trabalho	Capacidade de carga
7021.70.470	Roda Paleteira Ø80mm	Poliamida c/ Reforço Fibra de Vidro	290 gramas	- 40 à 150° C	660 Kg / 4500 kgf



Descrição : Roda Paleteira Ø80mm

Aplicação : Movimentação Mecânica

versão : A

Desenho : Maicon André Beiersdorf

Aprovado : Stephen Salai Stahelin

Data : 10 / 04 / 2014