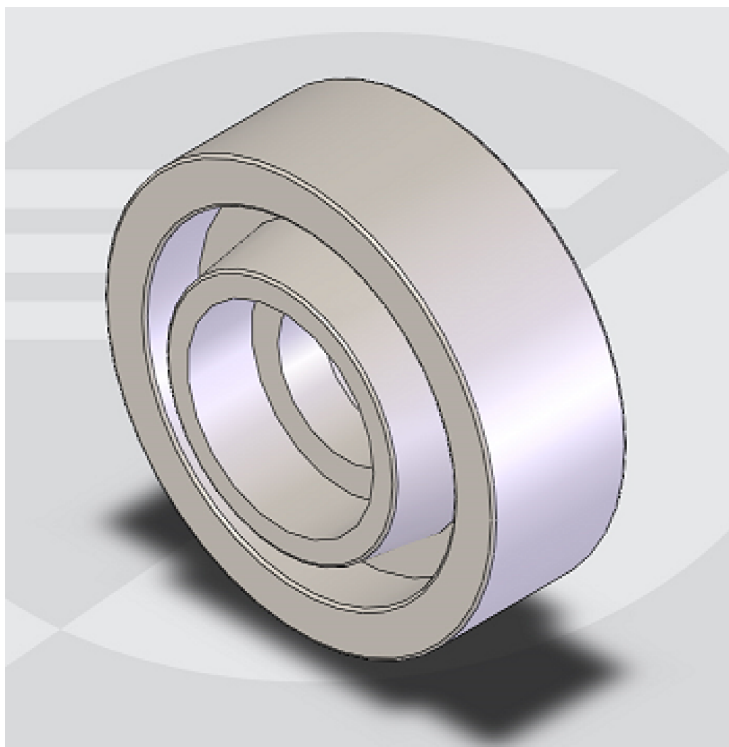


SEÇÃO A-A



Características

Rodas monolíticas produzidas em material virgem e atóxico, são leves, de fácil higienização e possuem uma ótima resistência mecânica. Podem ser utilizadas em ambientes úmidos com agentes agressivos, como óleos, graxas e sais, porém é desaconselhável a utilização em ambientes com ácidos orgânicos fortes e minerais concentrados.

Especificações

Banda de Rodagem: 25mm
 Cubo: 32mm
 Furo: Encaixe Duplo para Rolamento 6202

Código	Descrição	Material	Peso	Temp. Trabalho	Capacidade de carga
7003.32.350	Roda Ø3" (73mm)	Poliamida c/ Reforço Fibra de Vidro	75 gramas	- 40 à 150° C	85 Kg / 800 kgf



Descrição : Roda Ø3" (73mm)

Aplicação : Movimentação Mecânica

versão : A

Desenho : Maicon André Beiersdorf

Aprovado : Stephen Salai Stahelin

Data : 10 / 04 / 2014